

Technisches Datenblatt

Produktmerkmale



Grillplatte geriffelt mit Unterbau

Modell	SAP -Code	00019422
FTR 740 G	Eine Gruppe von Artikeln - Web	Pfannen



- Zündung: Piezo + Dauerflamme
- Schutz der Kontrollen: IP24
- Service -Zugänglichkeit: von durch Abnehmen des Frontpanels

SAP -Code	00019422	Nettohöhe [MM]	900
Netzbreite [MM]	400	Nettogewicht / kg]	52.00
Nettentiefe [MM]	730	Gasleistungsaufnahme [KW]	7.000

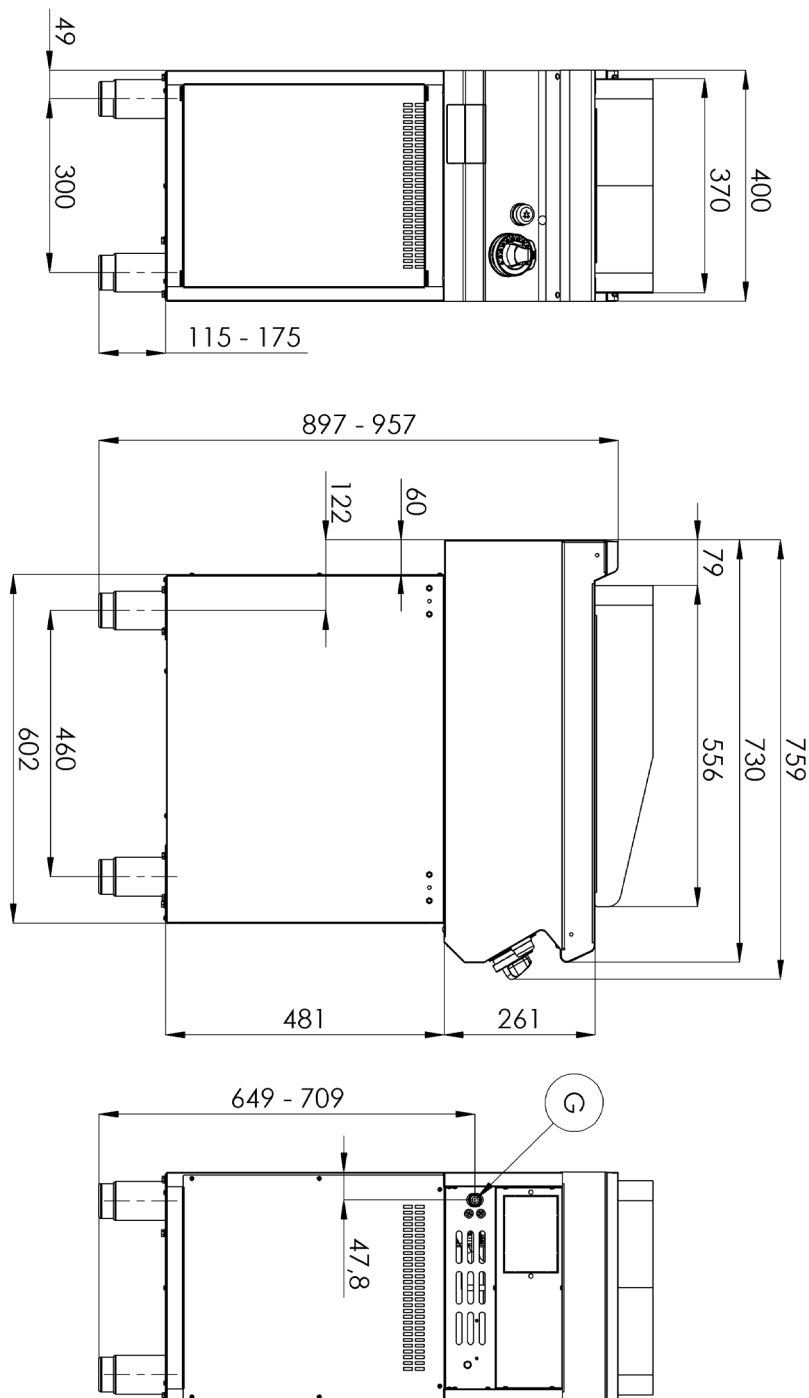
Technisches Datenblatt

Technische Zeichnung



Grillplatte geriffelt mit Unterbau

Modell	SAP -Code	00019422
FTR 740 G	Eine Gruppe von Artikeln - Web	Pfannen



Technisches Datenblatt

technische Parameter



Grillplatte geriffelt mit Unterbau

Modell	SAP -Code	00019422
FTR 740 G	Eine Gruppe von Artikeln - Web	Pfannen

1. SAP -Code:

00019422

2. Netzbreite [MM]:

400

3. Nettentiefe [MM]:

730

4. Nettohöhe [MM]:

900

5. Nettogewicht / kg]:

52.00

6. Bruttobreite [MM]:

440

7. Grobtiefe [MM]:

800

8. Bruttohöhe [MM]:

1080

9. Bruttogewicht [kg]:

59.00

10. Gerätetyp:

Gasgerät

11. Konstruktionstyp des Geräts:

mit Unterbau

12. Gasleistungsaufnahme [KW]:

7.000

13. Zündung:

Piezo + Dauerflamme

14. Schutz der Kontrollen:

IP24

15. Die Außenfarbe des Geräts:

Edelstahl

16. Material:

AISI 304 obere Platte und Umhüllung

17. Arbeitsplatzmaterial:

AISI 304

18. Dicke der Arbeitsplatte [MM]:

12.00

19. Oberflächenfinish:

sandgestrahlte Oberfläche ohne Beschichtung

20. Service -Zugänglichkeit:

von durch Abnehmen des Frontpaneels

21. Sicherheits -Thermoelement:

Ja

22. Verstellbare Füße:

Ja

23. Anschluss an ein Kugelventil:

1/2